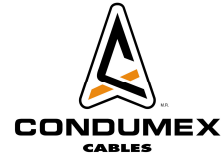
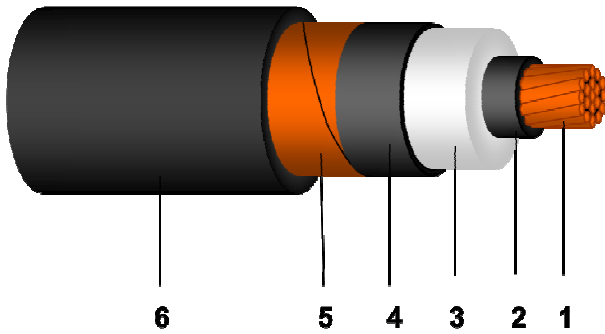


# CABLES DE ENERGIA EN MEDIA TENSION

**CABLE DE POTENCIA VULCANEL MV-90  
XLPE 15 kV 100%Y 133%  
NIVEL DE AISLAMIENTO, PANTALLA CINTA DE Cu.**



## DESCRIPCION:

### DESCRIPCION:

- 1.-Conductor compacto, cableado clase "B", de cobre suave.
- 2.-Pantalla semiconductora extruida sobre el conductor.
- 3.-Aislamiento de XLP-TR (Polietileno de cadena cruzada resistente a las arborescencias).
- 4.-Pantalla semiconductora extruida sobre aislamiento.
- 5.-Pantalla electrostática a base de una cinta de cobre suave con un traslape del 25% mínimo.
- 6.-Cubierta exterior de PVC.

*El dibujo debe de ser considerado a manera ilustrativa.*

## APLICACIONES:

Sistema trifásico de distribución. Es apropiado para instalaciones aéreas, en ducto, directamente enterrado y en charolas, cuando se requiera de máxima seguridad en la instalación.

## TENSION MÁXIMA DE OPERACION:

15KV

## TEMPERATURAS MAXIMAS EN EL CONDUCTOR:

Normal	90°C
Sobrecarga	130°C
Cortocircuito	250°C

## PROPIEDADES:

Proceso real de triple extrusión y curado en seco que mejora notablemente las características eléctricas.

- El aislamiento de XLP-TR:
  - Excelente resistencia al calor y la humedad.
  - Buena resistencia a aceites.
  - Resistencia a descargas Parciales.
  - Alta rigidez dieléctrica.
  - Bajas pérdidas dieléctricas.
  - Resistencia alas arborescencias
- La pantalla semiconductora fácilmente retirable (easy stripping)
- La cubierta del cable ofrece:
  - Buena resistencia a la intemperie.

## CERTIFICACION:

- Sistema de Calidad certificado por normas ISO 9000
- RETIE - Colombia.



## ESPECIFICACION:

ICEA S 93-639  
UL 1072

## DATOS PARA PEDIDO:

Cable de energía VULCANEL<sup>M.R.</sup> MV-90 conductor de cobre compacto suave, área de sección transversal del conductor, aislamiento en XLP-TR, tensión entre fases, con cubierta de PVC color negro, longitud de tramos y longitud total del pedido en metros.

**Conductores Mexicanos S.A. de C.V.**  
Poniente 140 No. 720, Industrial Vallejo, Delegación Azcapotzalco C.P. 02300, México, D.F.  
Téléphonons: (55) 5328-2963 y 5328-2964, Fax (55) 5587-5124  
[www.condumex.com](http://www.condumex.com)

# CABLES DE ENERGIA EN MEDIA TENSION

CABLE DE POTENCIA VULCANEL MV-90  
XLPE 15 kV 100%Y 133%  
NIVEL DE AISLAMIENTO, PANTALLA CINTA DE Cu.



## CARACTERISTICAS CONSTRUCTIVAS NIVEL DE AISLAMIENTO 100%

Conductor			Aislamiento			Cubierta Exterior		Peso total
Calibre	Número de alambres	Diámetro	Espesor N.A. 100%	Diámetro sobre aislamiento	Diámetro sobre semiconductor externo	Espesor	Diámetro exterior	
AWG KCM		mm	mm	mm	mm	mm	mm	Kg/Km
2	7	6.9	4.5	17.1	19.1	2.0	23.7	866.1
1/0	19	8.5	4.5	18.8	20.9	2.0	25.4	1105.0
2/0	19	9.6	4.5	19.9	21.9	2.0	26.5	1267.3
3/0	19	10.8	4.5	21.0	23.1	2.0	27.6	1462.2
4/0	19	12.2	4.5	22.4	24.4	2.0	29.0	1715.0
250	37	13.3	4.5	23.8	25.8	2.0	30.4	1949.5
350	37	15.8	4.5	26.3	28.9	2.0	33.5	2537.8
500	37	18.8	4.5	29.3	32.0	2.0	36.6	3338.8
750	61	23.2	4.5	33.9	36.6	2.0	41.1	4665.4
1000	61	28.1	4.5	34.5	40.3	2.8	46.4	6100.9

**NOTA** Esta información está sujeta a tolerancias normales de manufactura

# CABLES DE ENERGIA EN MEDIA TENSION

CABLE DE POTENCIA VULCANEL MV-90  
XLPE 15 kV 100%Y 133%  
NIVEL DE AISLAMIENTO, PANTALLA CINTA DE Cu.



## CARACTERISTICAS CONSTRUCTIVAS NIVEL DE AISLAMIENTO 133%

Conductor			Aislamiento			Cubierta Exterior		Peso total
Calibre	Número de alambres	Diámetro	Espesor N.A. 133%	Diámetro sobre aislamiento	Diámetro sobre semiconductor externo	Espesor	Diámetro exterior	
AWG KCM		mm	mm	mm	mm	mm	mm	Kg/Km
2	7	6.9	5.6	19.4	21.5	2.0	26.0	975.1
1/0	19	8.5	5.6	21.2	23.2	2.0	27.7	1220.2
2/0	19	9.6	5.6	22.0	23.9	2.0	28.4	1386.1
3/0	19	10.8	5.6	23.2	25.2	2.0	29.7	1617.2
4/0	19	12.2	5.6	24.7	26.5	2.0	31.3	1842.9
250	37	13.3	5.6	26.2	28.8	2.0	33.4	2124.0
350	37	15.8	5.6	28.5	31.2	2.0	35.8	2682.3
500	37	18.8	5.6	31.6	34.3	2.0	39.4	3494.3
750	61	23.2	5.6	37.8	40.9	2.8	45.0	4978.6
1000	61	28.1	5.6	40.0	43.6	2.8	49.7	6348.6

**NOTA :** Esta información está sujeta a tolerancias normales de manufactura