

Conectividad
humana

 Cablecol

**Somos líderes en
la comercialización
de cables**





Somos líderes en la comercialización de cables

Contamos con un equipo comercial altamente capacitado presente en todo el territorio nacional. Nuestra fuerza de ventas brinda asesoramiento personalizado a más de 735 clientes en 97 municipios y ciudades del país.

Trabajamos de la mano de reconocidas empresas de talla mundial con el fin de tener un amplio y variado portafolio de productos a la medida de nuestros clientes. Nuestra oferta de productos incluye cables de cobre y cables de aluminio.

Todos los productos comercializados por CABLECOL son fabricados bajo sistemas de calidad ISO 9001 y cuentan con certificados de producto RETIE y de norma correspondiente, expedidos por entes certificadores acreditados ante la ONAC.

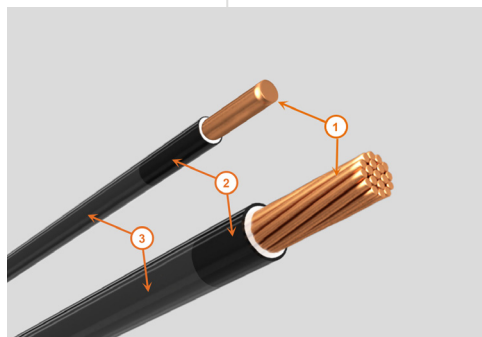
Nuestro principal compromiso

Garantizarles a nuestros clientes los mejores precios, la entrega más eficiente y la mayor flexibilidad en cupos de crédito y negociaciones del sector.

Para lograrlo contamos con una estructura logística eficaz que nos permite tomar decisiones con rapidez y encontrar las condiciones de negociación propicias para cada cliente.

Cables Línea de Cobre

ALAMBRES Y CABLES DE COBRE THHN/THWN-2/CT ROHS 90°C 600 V



Descripción:

- ① Conductor de cobre suave sólido para alambres calibres 14 al 10 AWG.
- ① Conductor de cobre suave cableado para cables de calibres 14 AWG al 1000 kcmil.
- ② Aislamiento de PVC (Policloruro de Vinilo).
- ③ Cubierta exterior de Nylon.

Aplicaciones:

- Por sus características eléctricas, térmicas, mecánicas y ecológicas puede instalarse en todo tipo de instalaciones eléctricas, industriales, residenciales, edificios, alambrado en máquinas, donde se requiera alta resistencia a los aceites y a la gasolina, puede ser utilizado para circuitos de control y de fuerza.
- Apto para instalación en bandejas portacables (CT) desde el calibre 12 AWG y mayores.

Parámetros de operación:

- Temperatura: THHN 90°C ambiente seco, THWN-2 90°C ambiente seco o mojado, 75 °C en aceite.
- Tensión: 600 V.

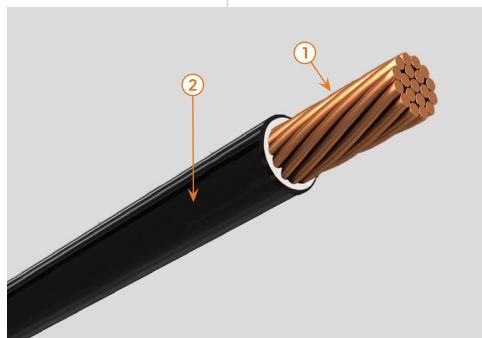
Calibres

- Alambres: 14 al 10 AWG.
- Cables: 14 AWG al 1000 kcmil.

Propiedades:

- Buena resistencia al calor, aceite, humedad, gasolina, grasas y agentes químicos.
- Adecuado para instalaciones donde producen sobrecargas.
- Buenas propiedades dieléctricas.
- No propaga la llama (VW-1 de UL-83 y NTC 1332).
- La cubierta de nylon facilita su arrastre durante su instalación.

CABLES DE COBRE LIBRES DE HALÓGENOS (HFFR-LS) 75°C 600 V ROHS CT



Descripción:

- ① Conductor de cobre suave cableado.
- ② Aislamiento de poliolefina termoplástica libre de halógenos, muy baja emisión de humos y no propagador de incendios.

Aplicaciones:

- Acometidas, circuitos alimentadores, circuitos de distribución, circuitos derivados, circuitos ramales y sistemas de puesta a tierra. Apto para lugares con alta concentración de personas, donde se requiera conductores de bajo contenido de halógenos y baja emisión de humos, que en caso de incendio no generará gases tóxicos ni corrosivos.
- Apto para instalación en bandejas portacables (CT) desde el calibre 12 AWG y mayores.

Parámetros de operación:

- Temperatura: Ambiente seco o mojado 75 °C.
- Tensión: 600 V.

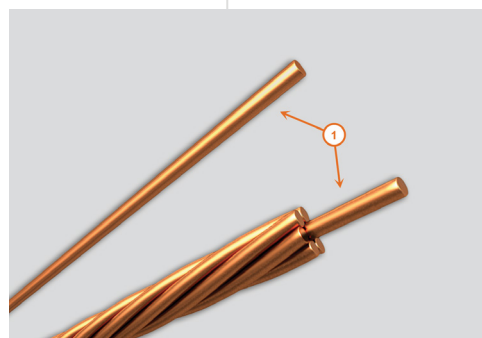
Calibres

- 14 AWG al 500 kcmil.

Propiedades:

- Alta confiabilidad, buena resistencia a la contaminación atmosférica, a la corrosión, a la gasolina, resistencia al aceite, excelente desempeño eléctrico en condiciones de humedad.
- Buena resistencia a la propagación de la llama, son la mejor opción para aquellas instalaciones que requieren alta confiabilidad y seguridad en sus sistemas de cableado. Adecuado tanto para instalaciones interiores como exteriores expuestos directamente a la luz solar.
- Excelentes propiedades frente a la combustión.

CABLES Y ALAMBRES DE COBRE DESNUDOS



Descripción:

- ① Alambre o cable concéntrico clase B de cobre electrolítico suave (opcional temple duro).

Aplicaciones:

- Conexiones de sistemas de puesta a tierra, eventualmente para sistemas de líneas de distribución de energía eléctrica y subestaciones, especialmente en ambientes salobres (cerca al mar) y en ambientes corrosivos.

Parámetros de operación:

- Temperatura: 75 °C en operación de estado estable, mayores temperaturas para condiciones de corto circuito.

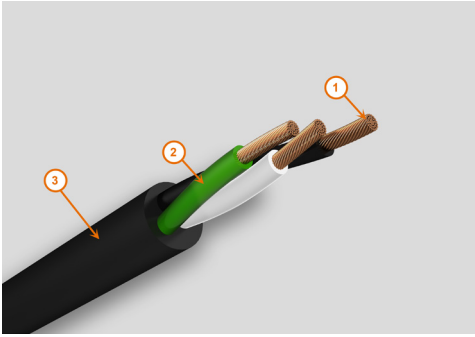
Calibres

- Alambres: 14 al 6 AWG.
- Cables: 14 AWG al 1000 kcmil

Propiedades:

- Alta conductividad, ductilidad, resistencia a la tracción y a la fatiga, altamente resistentes a la corrosión.

CABLE DE COBRE ENCAUCHETADO MULTIFLEXIBLE THHN/THWN-2 ROHS 90°C 600V CT



Descripción:

- 1 Conductor extra flexible de cobre suave.
- 2 Aislamiento en PVC con recubrimiento de Nylon.
- 3 Cubierta exterior de PVC.

Aplicaciones:

- Son utilizados para extensiones de equipos y herramientas portátiles como equipos de soldadura, taladros, pulidoras y similares.
- Usados como cables de fuerza y cables de control. Adicionalmente, son aptos para instalación en bandejas portacables (CT), en ductos y son resistentes a la luz solar (SR).

Parámetros de operación:

- Temperatura máxima: 90 °C.
- Tensión: 600 V.

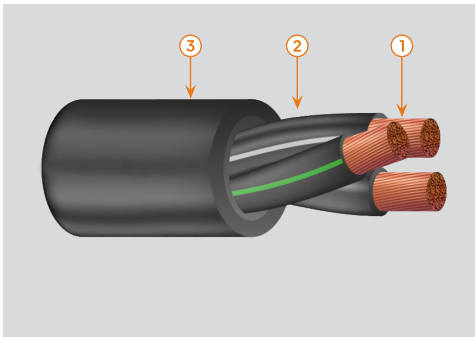
Calibres

- 18 al 2 AWG, de 2 a 4 conductores.

Propiedades:

- Buena resistencia a la humedad, al calor, al aceite, a la gasolina, a las grasas y a los agentes químicos.
- Excelentes propiedades dieléctricas.
- No propaga la llama (VW-1 de UL 83). Pasa la prueba de llama de bandeja vertical según UL 83, apto para CT.
- Resistencia a la abrasión y el abuso mecánico, apto para uso rudo.

CABLE DE ENERGÍA MULTIFLEXIBLE LIBRE DE HALÓGENOS ROHS 75°C 600V CT



Descripción:

- 1 Conductor extra flexible de cobre suave.
- 2 Aislamiento libre de halógenos (HFFR-LS).
- 3 Cubierta exterior libre de halógenos (HFFR-LS).

Aplicaciones:

- Cables para distribución de energía eléctrica en baja tensión, instalaciones en edificaciones, interior de locales, tableros de control y circuitos electrónicos. Apto para lugares con alta concentración de personas, donde se requiera conductores de bajo contenido de halógenos y baja emisión de humos, que en caso de incendio no generará gases tóxicos ni corrosivos.
- Apto para instalación en bandejas portacables (CT).

Parámetros de operación:

- Temperatura máxima: 75 °C.
- Tensión: 600 V.

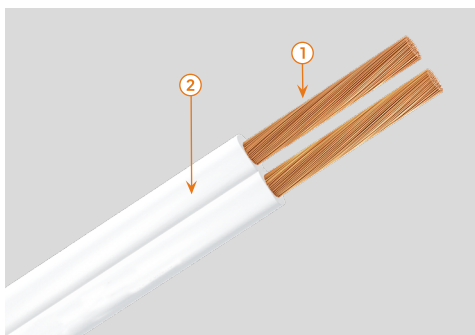
Calibres

- 16 al 2 AWG, de 2 a 5 conductores.

Propiedades:

- Excelente comportamiento frente a la combustión, emite gases livianos y no tóxicos.
- Buenas propiedades dieléctricas.
- No propaga la llama (VW-1 de UL 83). Pasa la prueba de llama de bandeja vertical según UL 83, apto para CT para calibres 12 AWG y mayores.

CABLES DE COBRE DE TIPO DÚPLEX FLEXIBLE



Descripción:

- 1 Conductor flexible de cobre suave.
- 2 Aislamiento PVC.

Aplicaciones:

- Cordón de servicio liviano para instalaciones y conexiones portátiles.

Parámetros de operación:

- Temperatura: 60°C.
- Tensión: 300 V.

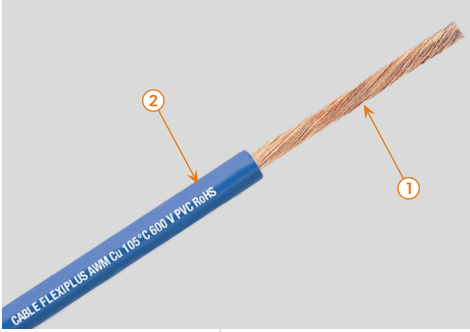
Calibres

- 18 al 10 AWG de 2 conductores.

Propiedades:

- Dos conductores paralelos de cobre flexible con aislamiento integral con estrías de polarización en uno de los conductores. Su configuración le permite tener una excelente flexibilidad.

CABLES DE COBRE FLEXIBLE PARA ILUMINACIÓN, TABLEROS Y VEHÍCULOS TIPO AWM



Descripción:

- ① Conductor flexible de cobre.
- ② Aislamiento PVC.

Aplicaciones:

- Utilizados en tableros, iluminación y usos generales de baja tensión donde se requiera alta flexibilidad.

Parámetros de operación:

- Temperatura: 105°C.
- Tensión: 600 V.

Propiedades:

- Retardante a la llama, alta flexibilidad.

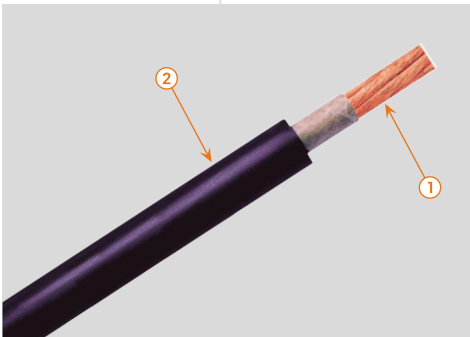
Calibres

- 18 a 10 AWG.

Especificaciones:

- UL 758 (Appliance Wiring Material).

CABLES DE COBRE FLEXIBLE TIPO SOLDADOR



Descripción:

- ① Conductor flexible de cobre.
- ② Aislamiento en elastómero termoplástico.

Aplicaciones:

- Para conexión de porta-electrodos en equipos de soldadura y en conexión de baterías.

Parámetros de operación:

- Temperatura: 105°C.
- Tensión: 600 V.

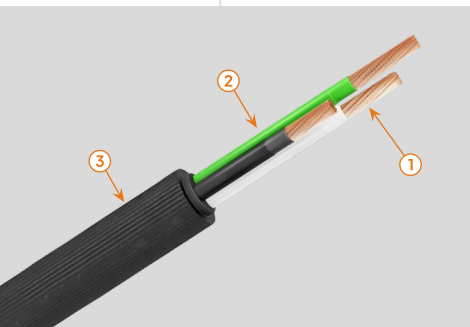
Propiedades:

- De gran resistencia a la abrasión, excelente flexibilidad y retardante a la llama.

Calibres

- 6 a 4/0 AWG.

CABLES DE COBRE FLEXIBLE XLPE - PVC 1kV



Descripción:

- ① Conductor flexible de cobre.
- ② Aislamiento en polietileno reticulado (XLPE).
- ③ Cubierta externa en PVC.

Aplicaciones:

- En instalaciones fijas, donde se requiera flexibilidad en el proceso de instalación.
- Instalación al aire libre, bandejas, ductos o subterráneo. En lugares secos, mojados o sumergidos en agua.

Parámetros de operación:

- Temperatura: 90°C.
- Tensión: 600/1000V.

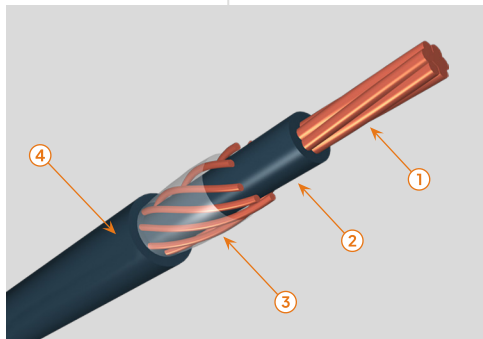
Propiedades:

- Retardante a la llama, excelentes características de flexibilidad y resistencia a la abrasión. Resistentes a los rayos solares (SR) y aptos para uso en bandeja (CT).

Calibres

- 8 AWG a 500 kcmil

CABLES DE ACOMETIDA DE COBRE CONCÉNTRICA



Descripción:

- ① Conductor de cobre suave, cableado concéntrico.
- ② Aislamiento compuesto de polietileno reticulado.
- ③ Neutro de alambres de cobre suave, aplicados helicoidalmente.
- ④ Cubierta externa en PVC o XLPE.

Aplicaciones:

- Conexión desde el circuito de distribución hasta el medidor (acometida). Dificulta la derivación no autorizada (fraude) de energía debido a su construcción con neutro concéntrico.

Parámetros de operación:

- Temperatura: 90°C.
- Tensión: 600 V.

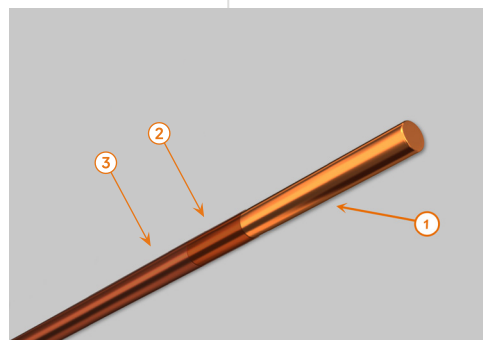
Calibres

- 1x8+8, 2x8+8 (plano y redondo) y 3x8+8

Propiedades:

- Retardante a la llama (FR), resistente a la abrasión, calor, humedad y resistente a los rayos solares (SR).

ALAMBRES MAGNETOS DE COBRE



Descripción:

- ① Conductor redondo de cobre suave.
- ② Aislamiento a base de resina poliéster modificada.
- ③ Sobrecapa de resina poliamida-imida.

Aplicaciones:

- Motores abiertos, motores cerrados, motores herméticos, transformadores tipo seco, bobinas automotrices, balastras, motores para herramientas portátiles.

Clase térmica

- 200°C, Clase N.

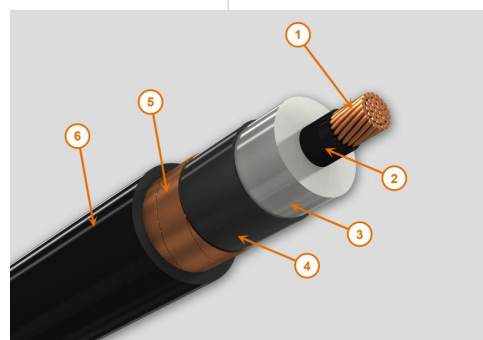
Calibres

- 8 al 35 AWG

Propiedades:

- Excelente estabilidad térmica, excelentes propiedades dieléctricas y mecánicas, muy buena resistencia química a solventes comunes y refrigerantes.

CABLES DE COBRE PARA MEDIA TENSIÓN



Descripción:

- ① Conductor redondo cableado compacto de cobre suave.
- ② Pantalla semiconductora, extruida sobre el conductor.
- ③ Aislamiento de XLPE-TR (Polietileno de Cadena Cruzada Retardante a las Arborescencias)
- ④ Pantalla semiconductora, extruida sobre el conductor.
- ⑤ Pantalla metálica en cinta de cobre.
- ⑥ Chaqueta exterior en PVC.

Aplicaciones:

- Estos cables están diseñados para usarse en sistemas trifásicos de distribución. Es apropiado para instalaciones aéreas, en ductos, directamente enterrados o en bandejas, cuando se requiera de máxima seguridad en la instalación.

Parámetros de operación:

- Temperatura: 90°C normal, 130°C sobrecarga y 250°C cortocircuito.
- Tensión: 15kV (133%)

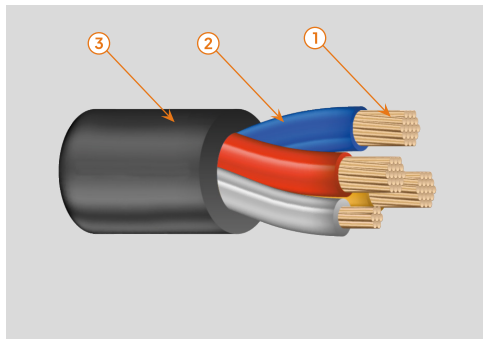
Calibres

- 2 a 2/0 AWG

Propiedades:

- El proceso de triple extrusión real con curado en seco, mejora notablemente las características eléctricas e incrementa la vida útil del cable.
- El aislamiento de XLPE-TR ofrece:
 - Resistencia excelente al calor y a la humedad. Excelente resistencia a las arborescencias.
 - Buena resistencia a aceites. Alta rigidez dieléctrica.
 - Resistencia a las descargas parciales. Bajas pérdidas dieléctricas.
- La pantalla semiconductora extruida sobre el aislamiento es fácilmente retirable (easy stripping).
- La cubierta exterior ofrece:
 - Resistencia a la humedad.
 - Resistencia a la abrasión, al calor, humedad, aceite, grasas y productos químicos.
 - Resistencia a la intemperie.

CABLES DE COBRE TIPO ACOMETIDA TRÉBOL



Descripción:

- ① Conductores de cobre suave.
- ② Aislamiento en PE.
- ③ Chaqueta en PVC resistente a la luz solar

Aplicaciones:

- Sistemas de distribución secundaria en baja tensión, conexión de la red de distribución secundaria con el equipo de medición del usuario.

Parámetros de operación:

- Temperatura: 75 °C.
- Tensión: 600 V.

Propiedades:

- Excelente desempeño debido a sus características dieléctricas y mecánicas.
- Apto para instalación tipo intemperie.

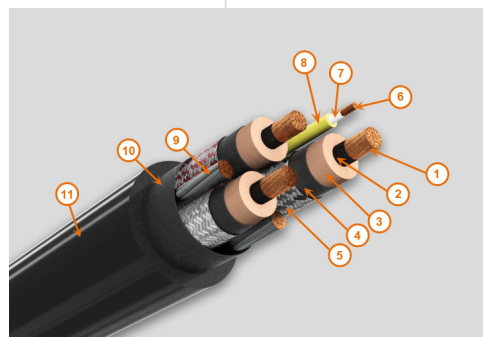
Calibres

- 3x8+10, 3x6+8, 3x4+6, 3x2+4.

Especificaciones

- ICEA S-95-658 (Power Cables Rated 2000 Volts or less for the Distribution of Electrical Energy)
- NTC 1099-1 (Cables de Potencia de 2000 voltios o menos, para Distribución de Energía Eléctrica).

CABLES MINEROS



Descripción:

- ① Tres conductores de fuerza flexibles de cobre suave.
- ② Pantalla semiconductora.
- ③ Aislamiento de los conductores de fuerza de EP (Etileno-Propileno) en color natural.
- ④ Pantalla semiconductora.
- ⑤ Pantalla metálica sobre aislamiento de conductores de fuerza de malla de alambres de cobre suave estañado con hilos en colores para identificación de fases.
- ⑥ Un conductor de verificación de tierra (ground check) de cobre suave.
- ⑦ Cinta separadora.
- ⑧ Aislamiento de EP (Etileno-Propileno) en color amarillo.
- ⑨ Dos conductores de tierra flexibles de cobre suave estañado.
- ⑩ Cinta de amarre de algodón con contenido de goma.
- ⑪ Cubierta exterior de CPE (Polietileno Clorado) en color negro.

Parámetros de operación

- Temperatura: Normal 90°C, sobrecarga 130°C y cortocircuito 250°C.
- Tensión: 2 kV, 5 kV, 8 kV, 15 kV y 25 kV.

Aplicaciones:

- Utilizado en instalaciones móviles donde son severas las condiciones de operación y es de primordial importancia la seguridad, tales como: transportadores, mineros continuos, barrenadoras, jumbos, palas, grúas de caballete y equipos similares. También utilizados en la distribución de energía eléctrica en media tensión.

Calibres

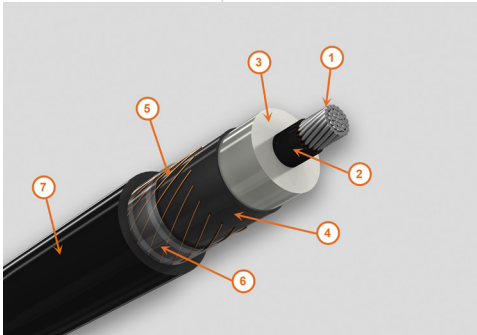
- 2 kV: 6 AWG a 500 kcmil
- 5 kV: 6 AWG a 500 kcmil
- 8 kV: 4 AWG a 500 kcmil
- 15 kV: 2 a 4/0 AWG
- 25 kV: 1 a 4/0 AWG

Propiedades:

- Alta confiabilidad.
- Baja absorción de humedad.
- Cordón flexible.
- Excelente resistencia a: ácidos, álcalis, altas temperaturas, a golpes, grasas, abrasión, a la humedad, a la propagación de la flama, a la tensión mecánica, a los rayos solares, al aceite, al aplastamiento, al ozono y al rasgado.

Cables Línea de Aluminio

CABLES DE ALUMINIO PARA MEDIA TENSIÓN



Parámetros de operación

- Temperatura: 90°C normal, 130°C sobrecarga y 250°C cortocircuito.
- Tensión: 15/17.5kV, categoría A y B (100% y 133%)

Calibres

- 70 a 240 mm².

Descripción:

- 1 Conductor redondo cableado compacto de aluminio, bloqueado contra humedad.
- 2 Pantalla semiconductora, extruida sobre el conductor.
- 3 Aislamiento de XLPE-TR (Polietileno de Cadena Cruzada Retardante a las Arborescencias).
- 4 Pantalla semiconductora, extruida sobre el aislamiento.
- 5 Pantalla metálica de alambres de cobre suave, aplicados helicoidalmente.
- 6 Cinta bloqueadora de humedad.
- 7 Cubierta exterior de PVC.

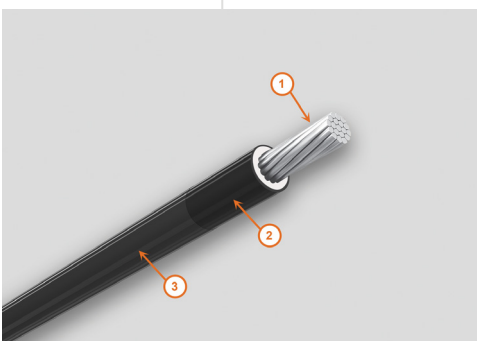
Aplicaciones:

- Estos cables están diseñados para usarse en sistemas trifásicos de distribución. Es apropiado para instalaciones aéreas, en ductos, directamente enterrados o en bandejas, cuando se requiera de máxima seguridad en la instalación.

Propiedades:

- El proceso de triple extrusión real con curado en seco, mejora notablemente las características eléctricas e incrementa la vida útil del cable.
- El aislamiento de XLPE-TR ofrece:
 - Resistencia excelente al calor y a la humedad.
 - Buena resistencia a aceites.
 - Resistencia a las descargas parciales.
 - Excelente resistencia a las arborescencias.
 - Alta rigidez dieléctrica.
 - Bajas pérdidas dieléctricas.
- La pantalla semiconductora extruida sobre el aislamiento es fácilmente retirable (easy stripping).
- Bloqueo contra la migración longitudinal del agua en la pantalla.
- La cubierta exterior ofrece:
 - Resistencia a la humedad.
 - Resistencia a la abrasión, al calor, humedad, aceite, grasas y productos químicos.
 - Resistencia a la intemperie.

CABLES DE ALUMINIO SERIE 8000 THHN/THWN-2 Y THHW ROHS 90°C 600 V CT



Parámetros de operación:

- THHN y THHW 90°C ambiente seco, THWN-2 90°C ambiente seco o mojado, THHW 75 °C ambiente mojado. 75°C en aceite.
- Tensión: 600 V.

Calibres

- 6 AWG al 1000 kcmil

Descripción:

- 1 Conductor de aluminio serie 8000 temple suave cableado.
- 2 Aislamiento de PVC (Policloruro de Vinilo).
- 3 Cubierta exterior de Nylon para THHN/THWN-2.

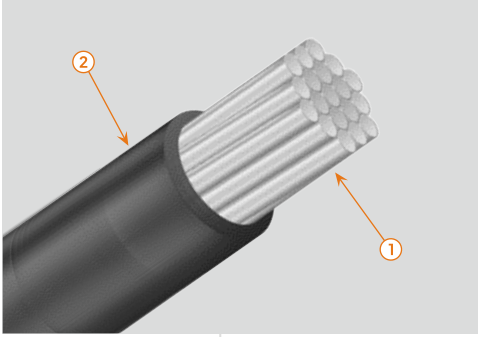
Aplicaciones:

- Instalaciones eléctricas, industriales, edificios y tableros, puede ser utilizado para circuitos de control y de fuerza.

Propiedades:

- Buena resistencia al calor, aceite, humedad, gasolina, grasas y agentes químicos.
- Adecuado para instalaciones donde producen sobrecargas.
- Buenas propiedades dieléctricas.
- No propaga la llama (VW-1 de UL-83 y NTC 1332).
- La cubierta de nylon facilita su arrastre durante su instalación.
- Apto para instalación en bandejas (CT).

CABLES DE ALUMINIO SERIE 8000 LIBRES DE HALÓGENOS (HFFR-LS) ROHS 75°C 600 V CT



Descripción:

- ① Conductor de aluminio serie 8000 temple suave cableado.
- ② Aislamiento de poliolefina termoplástica libre de halógenos, muy baja emisión de humos y no propagador de incendios.

Aplicaciones:

- Acometidas, circuitos alimentadores, circuitos de distribución, circuitos derivados, circuitos ramales y sistemas de puesta a tierra. Apto para lugares con alta concentración de personas, donde se requiera conductores de bajo contenido de halógenos y baja emisión de humos, que en caso de incendio no generará gases tóxicos ni corrosivos.

Parámetros de operación

- Temperatura: Ambiente seco o mojado 75 °C.
- Tensión: 600 V.

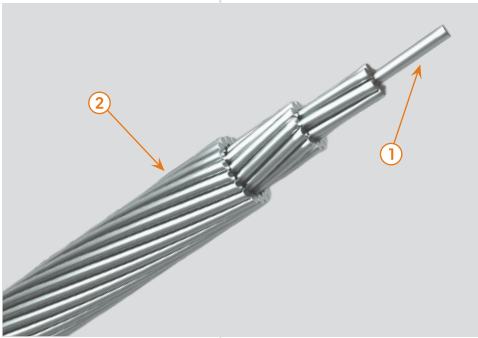
Calibres

- 6 AWG al 500 kcmil.

Propiedades:

- Alta confiabilidad, buena resistencia a la contaminación atmosférica, a la corrosión, a la gasolina, resistencia al aceite, excelente desempeño eléctrico en condiciones de humedad.
- Buena resistencia a la propagación de la llama, son la mejor opción para aquellas instalaciones que requieren alta confiabilidad y seguridad en sus sistemas de cableado. Adecuado tanto para instalaciones interiores como exteriores expuestos directamente a la luz solar.
- Excelentes propiedades frente a la combustión.
- Apto para instalación en bandejas portacables (CT).

CABLES ACSR



Descripción:

- ① Núcleo de alambre de acero galvanizado.
- ② Conductor de alambres de aluminio 1350 en capas concéntricas.

Aplicaciones:

- Líneas aéreas de transmisión, subtransmisión y distribución.

Parámetros de operación

- Temperatura: 75 °C.

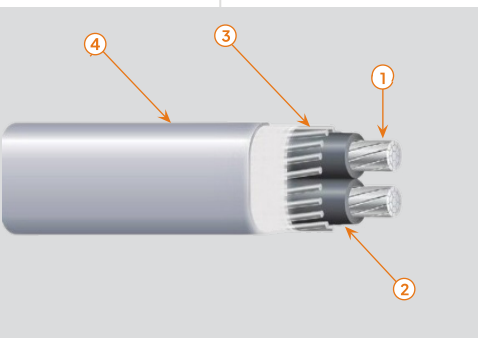
Calibres

- 2 a 4/0 AWG, 266.8 kcmil y mayores

Propiedades:

- Gran resistencia a la tensión mecánica.
- Fácil de tender e instalar.

CABLES DE ACOMETIDA CONCÉNTRICA DE ALUMINIO



Descripción:

- ① Conductor de aluminio AA8000, cableado concéntrico.
- ② Aislamiento compuesto de polietileno reticulado (XLPE).
- ③ Neutro en hilos de aluminio AA8000 helicoidal (opcional cinta de poliéster aluminizado)
- ④ Cubierta externa en PVC o XLPE.

Aplicaciones:

- Conexión desde el circuito de distribución hasta el medidor (acometida). Dificulta la derivación no autorizada (fraude) de energía debido a su construcción con neutro concéntrico.

Parámetros de operación:

- Temperatura: 90°C.
- Tensión: 600 V.

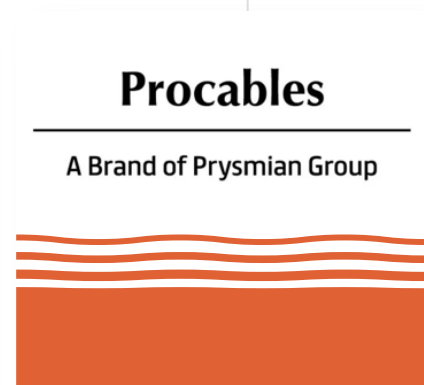
Calibres

- 1x6+6, 2x6+6 (plano y redondo)

Propiedades:

- Retardante a la llama (FR), resistente a la abrasión, calor, humedad y resistente a los rayos solares (SR).

Aliados estratégicos
Cables de energía para media y baja tensión



Certificaciones



Contactos comerciales

Para obtener más información o resolver tus dudas.



Teléfonos: **320 350 2234**
Webmail: **servicioalcliente@cablecol.com**
Dirección física: **Carrera 29A # 34A - 403 Girón**

Medellín y área metropolitana
☎ 3142608805

Medellín y oriente Antioqueño
☎ 3102572077

Bogotá, Villavicencio y Nariño
☎ 3203502232

Bogotá, Tolima, Huila y Caquetá
☎ 313 3043293

Bogotá, Boyacá, Arauca, Valledupar, Riohacha
☎ 3232243228

Santander
☎ 3203502227

Norte de Santander:
☎ 3214990601

Barranquilla y Santa Martha
☎ 3203502228

Cartagena, Montería y Sincelejo:
☎ 3213488847

Valle del cauca:
☎ 3203502229

Eje cafetero:
☎ 3203502230

Ejecutivo call center
☎ 3102328741
☎ 3134106931

Servicio al cliente:
☎ 3203502234

Descubre como **Cablecol** puede
optimizar tu operación.

www.cablecol.com

