

Conectividad  
humana

 Cablecol

**Somos líderes en  
la comercialización  
de cables**





## Somos líderes en la comercialización de cables

---

Contamos con un equipo comercial altamente capacitado presente en todo el territorio nacional. Nuestra fuerza de ventas brinda asesoramiento personalizado a más de 735 clientes en 97 municipios y ciudades del país.

Trabajamos de la mano de reconocidas empresas de talla mundial con el fin de tener un amplio y variado portafolio de productos a la medida de nuestros clientes. Nuestra oferta de productos incluye cables de cobre y cables de aluminio.

Todos los productos comercializados por CABLECOL son fabricados bajo sistemas de calidad ISO 9001 y cuentan con certificados de producto RETIE y de norma correspondiente, expedidos por entes certificadores acreditados ante la ONAC.

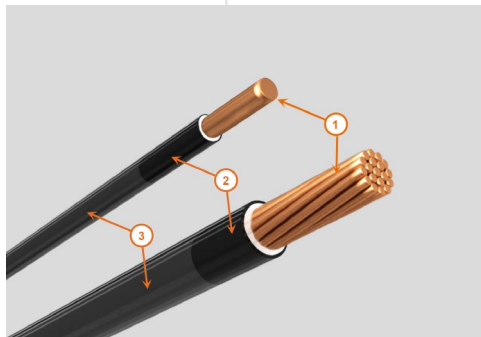
### Nuestro principal compromiso

Garantizarles a nuestros clientes los mejores precios, la entrega más eficiente y la mayor flexibilidad en cupos de crédito y negociaciones del sector.

Para lograrlo contamos con una estructura logística eficaz que nos permite tomar decisiones con rapidez y encontrar las condiciones de negociación propicias para cada cliente.

## Cables Línea de Cobre

### ALAMBRES Y CABLES DE COBRE THHN/THWN-2/CT ROHS 90°C 600 V



#### Parámetros de operación:

- Temperatura: THHN 90°C ambiente seco, THWN-2 90°C ambiente seco o mojado, 75 °C en aceite.
- Tensión: 600 V.

#### Calibres

- Alambres: 14 al 10 AWG.
- Cables: 14 AWG al 1000 kcmil.

#### Descripción:

- ① Conductor de cobre suave sólido para alambres calibres 14 al 10 AWG.
- ① Conductor de cobre suave cableado para cables de calibres 14 AWG al 1000 kcmil.
- ② Aislamiento de PVC (Policloruro de Vinilo).
- ③ Cubierta exterior de Nylon.

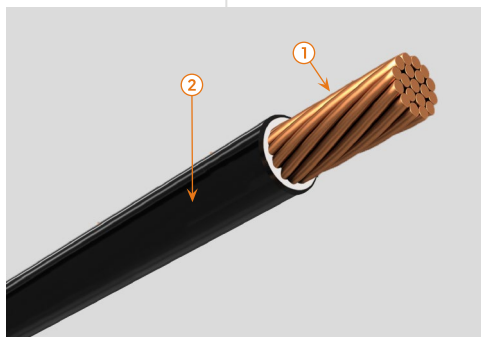
#### Aplicaciones:

- Por sus características eléctricas, térmicas, mecánicas y ecológicas puede instalarse en todo tipo de instalaciones eléctricas, industriales, residenciales, edificios, alambrado en máquinas, donde se requiera alta resistencia a los aceites y a la gasolina, puede ser utilizado para circuitos de control y de fuerza.
- Apto para instalación en bandejas portacables (CT) desde el calibre 12 AWG y mayores.

#### Propiedades:

- Buena resistencia al calor, aceite, humedad, gasolina, grasas y agentes químicos.
- Adecuado para instalaciones donde producen sobrecargas.
- Buenas propiedades dieléctricas.
- No propaga la llama (VW-1 de UL-83 y NTC 1332).
- La cubierta de nylon facilita su arrastre durante su instalación.

### CABLES DE COBRE LIBRES DE HALÓGENOS (HFFR-LS) 75°C 600 V ROHS CT



#### Parámetros de operación:

- Temperatura: Ambiente seco o mojado 75 °C.
- Tensión: 600 V.

#### Calibres

- 14 AWG al 500 kcmil.

#### Descripción:

- ① Conductor de cobre suave cableado.
- ② Aislamiento de poliolefina termoplástica libre de halógenos, muy baja emisión de humos y no propagador de incendios.

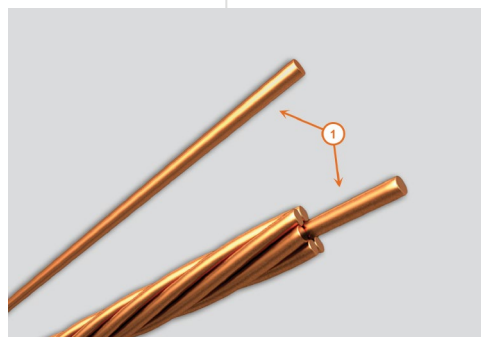
#### Aplicaciones:

- Acometidas, circuitos alimentadores, circuitos de distribución, circuitos derivados, circuitos ramales y sistemas de puesta a tierra. Apto para lugares con alta concentración de personas, donde se requiera conductores de bajo contenido de halógenos y baja emisión de humos, que en caso de incendio no generará gases tóxicos ni corrosivos.
- Apto para instalación en bandejas portacables (CT) desde el calibre 12 AWG y mayores.

#### Propiedades:

- Alta confiabilidad, buena resistencia a la contaminación atmosférica, a la corrosión, a la gasolina, resistencia al aceite, excelente desempeño eléctrico en condiciones de humedad.
- Buena resistencia a la propagación de la llama, son la mejor opción para aquellas instalaciones que requieren alta confiabilidad y seguridad en sus sistemas de cableado. Adecuado tanto para instalaciones interiores como exteriores expuestos directamente a la luz solar.
- Excelentes propiedades frente a la combustión.

### CABLES Y ALAMBRES DE COBRE DESNUDOS



#### Parámetros de operación:

- Temperatura: 75 °C en operación de estado estable, mayores temperaturas para condiciones de corto circuito.

#### Calibres

- Alambres: 14 al 6 AWG.
- Cables: 14 AWG al 1000 kcmil

#### Descripción:

- ① Alambre o cable concéntrico clase B de cobre electrolítico suave (opcional temple duro).

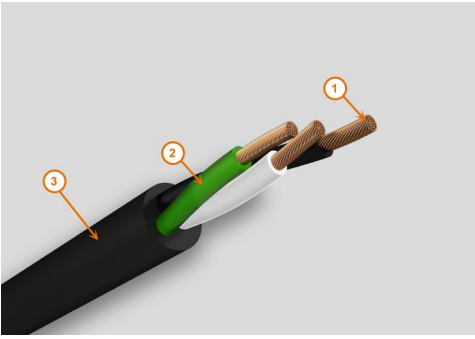
#### Aplicaciones:

- Conexiones de sistemas de puesta a tierra, eventualmente para sistemas de líneas de distribución de energía eléctrica y subestaciones, especialmente en ambientes salobres (cerca al mar) y en ambientes corrosivos.

#### Propiedades:

- Alta conductividad, ductilidad, resistencia a la tracción y a la fatiga, altamente resistentes a la corrosión.

## CABLE DE COBRE ENCAUCHETADO MULTIFLEXIBLE THHN/THWN-2 ROHS 90°C 600V CT



### Descripción:

- ① Conductor extra flexible de cobre suave.
- ② Aislamiento en PVC con recubrimiento de Nylon.
- ③ Cubierta exterior de PVC.

### Aplicaciones:

- Son utilizados para extensiones de equipos y herramientas portátiles como equipos de soldadura, taladros, pulidoras y similares.
- Usados como cables de fuerza y cables de control. Adicionalmente, son aptos para instalación en bandejas portacables (CT), en ductos y son resistentes a la luz solar (SR).

### Parámetros de operación:

- Temperatura máxima: 90 °C.
- Tensión: 600 V.

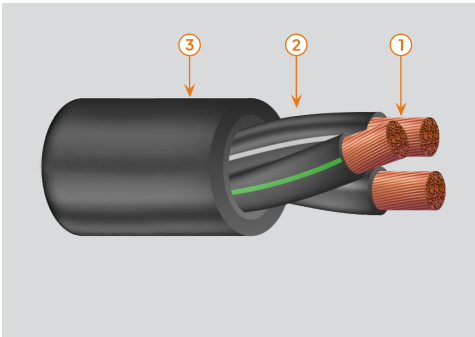
### Calibres

- 18 al 2 AWG, de 2 a 4 conductores.

### Propiedades:

- Buena resistencia a la humedad, al calor, al aceite, a la gasolina, a las grasas y a los agentes químicos.
- Excelentes propiedades dieléctricas.
- No propaga la llama (VW-1 de UL 83). Pasa la prueba de llama de bandeja vertical según UL 83, apto para CT.
- Resistencia a la abrasión y el abuso mecánico, apto para uso rudo.

## CABLE DE ENERGÍA MULTIFLEXIBLE LIBRE DE HALÓGENOS ROHS 75°C 600V CT



### Descripción:

- ① Conductor extra flexible de cobre suave.
- ② Aislamiento libre de halógenos (HFFR-LS).
- ③ Cubierta exterior libre de halógenos (HFFR-LS).

### Aplicaciones:

- Cables para distribución de energía eléctrica en baja tensión, instalaciones en edificaciones, interior de locales, tableros de control y circuitos electrónicos. Apto para lugares con alta concentración de personas, donde se requiera conductores de bajo contenido de halógenos y baja emisión de humos, que en caso de incendio no generará gases tóxicos ni corrosivos.
- Apto para instalación en bandejas portacables (CT).

### Parámetros de operación:

- Temperatura máxima: 75 °C.
- Tensión: 600 V.

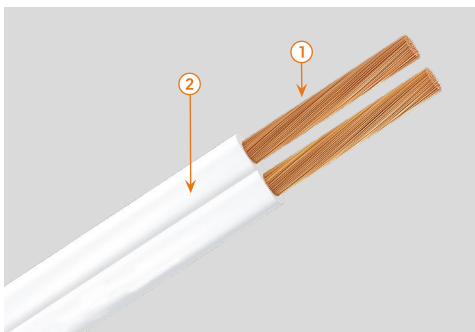
### Calibres

- 16 al 2 AWG, de 2 a 5 conductores.

### Propiedades:

- Excelente comportamiento frente a la combustión, emite gases livianos y no tóxicos.
- Buenas propiedades dieléctricas.
- No propaga la llama (VW-1 de UL 83). Pasa la prueba de llama de bandeja vertical según UL 83, apto para CT para calibres 12 AWG y mayores.

## CABLES DE COBRE DE TIPO DÚPLEX FLEXIBLE



### Descripción:

- ① Conductor flexible de cobre suave.
- ② Aislamiento PVC.

### Aplicaciones:

- Cordón de servicio liviano para instalaciones y conexiones portátiles.

### Parámetros de operación:

- Temperatura: 60°C.
- Tensión: 300 V.

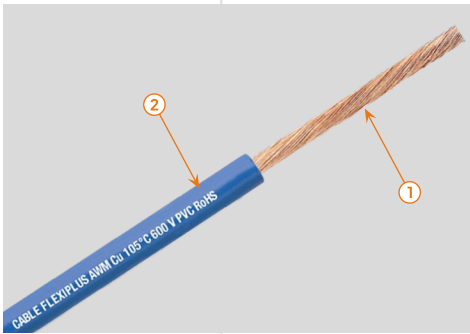
### Calibres

- 18 al 10 AWG de 2 conductores.

### Propiedades:

- Dos conductores paralelos de cobre flexible con aislamiento integral con estrías de polarización en uno de los conductores. Su configuración le permite tener una excelente flexibilidad.

## CABLES DE COBRE FLEXIBLE PARA ILUMINACIÓN, TABLEROS Y VEHÍCULOS TIPO AWM



### Descripción:

- ① Conductor flexible de cobre.
- ② Aislamiento PVC.

### Aplicaciones:

- Utilizados en tableros, iluminación y usos generales de baja tensión donde se requiera alta flexibilidad.

### Parámetros de operación:

- Temperatura: 105°C.
- Tensión: 600 V.

### Propiedades:

- Retardante a la llama, alta flexibilidad.

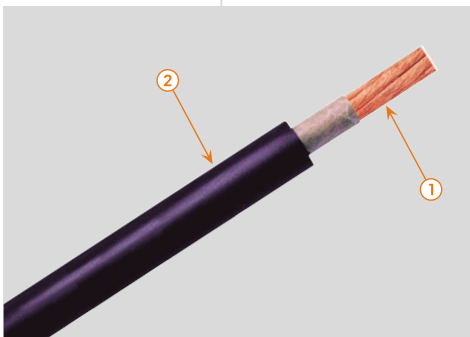
### Calibres

- 18 a 10 AWG.

### Especificaciones:

- UL 758 (Appliance Wiring Material).

## CABLES DE COBRE FLEXIBLE TIPO SOLDADOR



### Descripción:

- ① Conductor flexible de cobre.
- ② Aislamiento en elastómero termoplástico.

### Aplicaciones:

- Para conexión de porta-electrodos en equipos de soldadura y en conexión de baterías.

### Parámetros de operación:

- Temperatura: 105°C.
- Tensión: 600 V.

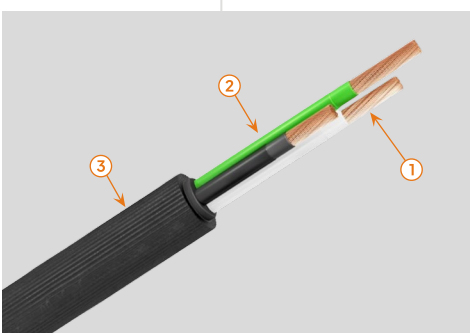
### Propiedades:

- De gran resistencia a la abrasión, excelente flexibilidad y retardante a la llama.

### Calibres

- 6 a 4/0 AWG.

## CABLES DE COBRE FLEXIBLE XLPE - PVC 1kV



### Descripción:

- ① Conductor flexible de cobre.
- ② Aislamiento en polietileno reticulado (XLPE).
- ③ Cubierta externa en PVC.

### Aplicaciones:

- En instalaciones fijas, donde se requiera flexibilidad en el proceso de instalación.
- Instalación al aire libre, bandejas, ductos o subterráneo. En lugares secos, mojados o sumergidos en agua.

### Parámetros de operación:

- Temperatura: 90°C.
- Tensión: 600/1000V.

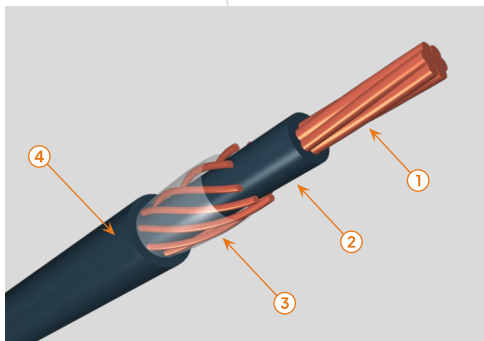
### Propiedades:

- Retardante a la llama, excelentes características de flexibilidad y resistencia a la abrasión. Resistentes a los rayos solares (SR) y aptos para uso en bandeja (CT).

### Calibres

- 8 AWG a 500 kcmil

## CABLES DE ACOMETIDA DE COBRE CONCÉNTRICA



### Descripción:

- ① Conductor de cobre suave, cableado concéntrico.
- ② Aislamiento compuesto de polietileno reticulado.
- ③ Neutro de alambres de cobre suave, aplicados helicoidalmente.
- ④ Cubierta externa en PVC o XLPE.

### Aplicaciones:

- Conexión desde el circuito de distribución hasta el medidor (acometida). Dificulta la derivación no autorizada (fraude) de energía debido a su construcción con neutro concéntrico.

### Parámetros de operación:

- Temperatura: 90°C.
- Tensión: 600 V.

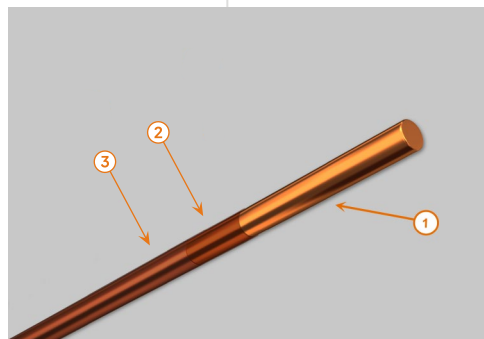
### Calibres

- 1x8+8, 2x8+8 (plano y redondo) y 3x8+8

### Propiedades:

- Retardante a la llama (FR), resistente a la abrasión, calor, humedad y resistente a los rayos solares (SR).

## ALAMBRES MAGNETOS DE COBRE



### Descripción:

- ① Conductor redondo de cobre suave.
- ② Aislamiento a base de resina poliéster modificada.
- ③ Sobrecapa de resina poliamida-imida.

### Aplicaciones:

- Motores abiertos, motores cerrados, motores herméticos, transformadores tipo seco, bobinas automotrices, balastras, motores para herramientas portátiles.

### Clase térmica

- 200°C, Clase N.

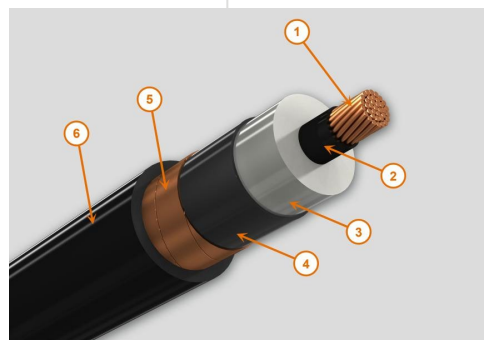
### Calibres

- 8 al 35 AWG

### Propiedades:

- Excelente estabilidad térmica, excelentes propiedades dieléctricas y mecánicas, muy buena resistencia química a solventes comunes y refrigerantes.

## CABLES DE COBRE PARA MEDIA TENSIÓN



### Descripción:

- ① Conductor redondo cableado compacto de cobre suave.
- ② Pantalla semiconductora, extruida sobre el conductor.
- ③ Aislamiento de XLPE-TR (Polietileno de Cadena Cruzada Retardante a las Arborescencias)
- ④ Pantalla semiconductora, extruida sobre el conductor.
- ⑤ Pantalla metálica en cinta de cobre.
- ⑥ Chaqueta exterior en PVC.

### Aplicaciones:

- Estos cables están diseñados para usarse en sistemas trifásicos de distribución. Es apropiado para instalaciones aéreas, en ductos, directamente enterrados o en bandejas, cuando se requiera de máxima seguridad en la instalación.

### Parámetros de operación:

- Temperatura: 90°C normal, 130°C sobrecarga y 250°C cortocircuito.
- Tensión: 15kV (133%)

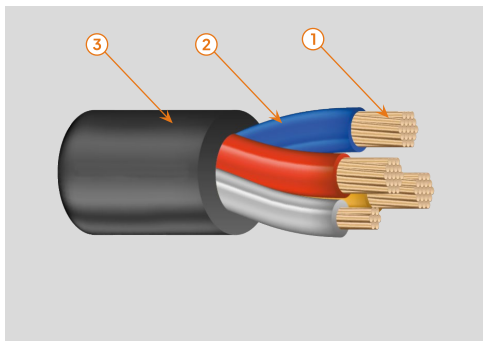
### Calibres

- 2 a 2/0 AWG

### Propiedades:

- El proceso de triple extrusión real con curado en seco, mejora notablemente las características eléctricas e incrementa la vida útil del cable.
- El aislamiento de XLPE-TR ofrece:
  - Resistencia excelente al calor y a la humedad. Excelente resistencia a las arborescencias.
  - Buena resistencia a aceites. Alta rigidez dieléctrica.
  - Resistencia a las descargas parciales. Bajas pérdidas dieléctricas.
- La pantalla semiconductora extruida sobre el aislamiento es fácilmente retirable (easy stripping).
- La cubierta exterior ofrece:
  - Resistencia a la humedad.
  - Resistencia a la abrasión, al calor, humedad, aceite, grasas y productos químicos.
  - Resistencia a la intemperie.

## CABLES DE COBRE TIPO ACOMETIDA TRÉBOL



### Descripción:

- ① Conductores de cobre suave.
- ② Aislamiento en PE.
- ③ Chaqueta en PVC resistente a la luz solar

### Aplicaciones:

- Sistemas de distribución secundaria en baja tensión, conexión de la red de distribución secundaria con el equipo de medición del usuario.

### Parámetros de operación:

- Temperatura: 75 °C.
- Tensión: 600 V.

### Propiedades:

- Excelente desempeño debido a sus características dieléctricas y mecánicas.
- Apto para instalación tipo intemperie.

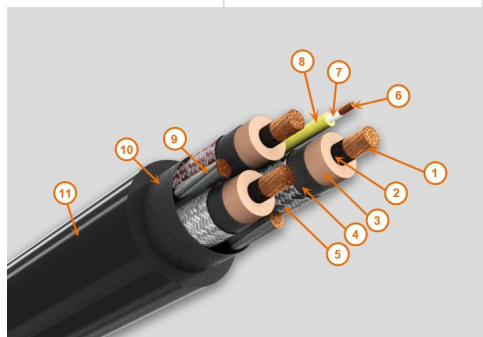
### Calibres

- 3x8+10, 3x6+8, 3x4+6, 3x2+4.

### Especificaciones

- ICEA S-95-658 (Power Cables Rated 2000 Volts or less for the Distribution of Electrical Energy)
- NTC 1099-1 (Cables de Potencia de 2000 voltios o menos, para Distribución de Energía Eléctrica).

## CABLES MINEROS



### Descripción:

- ① Tres conductores de fuerza flexibles de cobre suave.
- ② Pantalla semiconductora.
- ③ Aislamiento de los conductores de fuerza de EP (Etileno-Propileno) en color natural.
- ④ Pantalla semiconductora.
- ⑤ Pantalla metálica sobre aislamiento de conductores de fuerza de malla de alambres de cobre suave estañado con hilos en colores para identificación de fases.
- ⑥ Un conductor de verificación de tierra (ground check) de cobre suave.
- ⑦ Cinta separadora.
- ⑧ Aislamiento de EP (Etileno-Propileno) en color amarillo.
- ⑨ Dos conductores de tierra flexibles de cobre suave estañado.
- ⑩ Cinta de amarre de algodón con contenido de goma.
- ⑪ Cubierta exterior de CPE (Polietileno Clorado) en color negro.

### Aplicaciones:

- Utilizado en instalaciones móviles donde son severas las condiciones de operación y es de primordial importancia la seguridad, tales como: transportadores, mineros continuos, barrenadoras, jumbos, palas, grúas de caballete y equipos similares. También utilizados en la distribución de energía eléctrica en media tensión.

### Parámetros de operación

- Temperatura: Normal 90°C, sobrecarga 130°C y cortocircuito 250°C.
- Tensión: 2 kV, 5 kV, 8 kV, 15 kV y 25 kV.

### Calibres

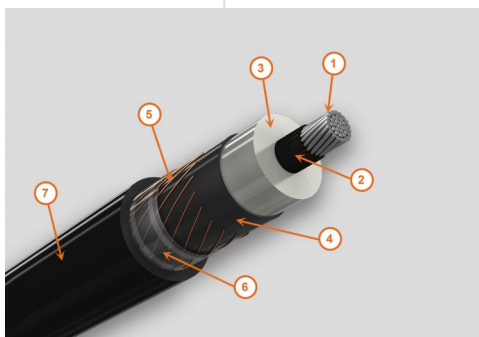
- 2 kV: 6 AWG a 500 kcmil
- 5 kV: 6 AWG a 500 kcmil
- 8 kV: 4 AWG a 500 kcmil
- 15 kV: 2 a 4/0 AWG
- 25 kV: 1 a 4/0 AWG

### Propiedades:

- Alta confiabilidad.
- Baja absorción de humedad.
- Cordón flexible.
- Excelente resistencia a: ácidos, álcalis, altas temperaturas, a golpes, grasas, abrasión, a la humedad, a la propagación de la flama, a la tensión mecánica, a los rayos solares, al aceite, al aplastamiento, al ozono y al rasgado.

## Cables Línea de Aluminio

### CABLES DE ALUMINIO PARA MEDIA TENSIÓN



#### Parámetros de operación

- Temperatura: 90°C normal, 130°C sobrecarga y 250°C cortocircuito.
- Tensión: 15/17.5kV, categoría A y B (100% y 133%)

#### Calibres

- 70 a 240 mm<sup>2</sup>.

#### Descripción:

- ① Conductor redondo cableado compacto de aluminio, bloqueado contra humedad.
- ② Pantalla semiconductora, extruida sobre el conductor.
- ③ Aislamiento de XLPE-TR (Polietileno de Cadena Cruzada Retardante a las Arborescencias).
- ④ Pantalla semiconductora, extruida sobre el aislamiento.
- ⑤ Pantalla metálica de alambres de cobre suave, aplicados helicoidalmente.
- ⑥ Cinta bloqueadora de humedad.
- ⑦ Cubierta exterior de PVC.

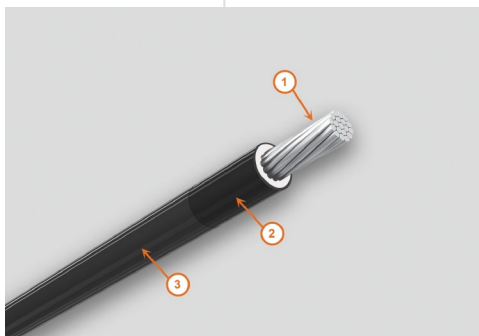
#### Aplicaciones:

- Estos cables están diseñados para usarse en sistemas trifásicos de distribución. Es apropiado para instalaciones aéreas, en ductos, directamente enterrados o en bandejas, cuando se requiera de máxima seguridad en la instalación.

#### Propiedades:

- El proceso de triple extrusión real con curado en seco, mejora notablemente las características eléctricas e incrementa la vida útil del cable.
- El aislamiento de XLPE-TR ofrece:
  - Resistencia excelente al calor y a la humedad.
  - Buena resistencia a aceites.
  - Resistencia a las descargas parciales.
  - Excelente resistencia a las arborescencias.
  - Alta rigidez dieléctrica.
  - Bajas pérdidas dieléctricas.
- La pantalla semiconductora extruida sobre el aislamiento es fácilmente retirable (easy stripping).
- Bloqueo contra la migración longitudinal del agua en la pantalla.
- La cubierta exterior ofrece:
  - Resistencia a la humedad.
  - Resistencia a la abrasión, al calor, humedad, aceite, grasas y productos químicos.
  - Resistencia a la intemperie.

### CABLES DE ALUMINIO SERIE 8000 THHN/THWN-2 Y THHW ROHS 90°C 600 V CT



#### Parámetros de operación:

- THHN y THHW 90°C ambiente seco, THWN-2 90°C ambiente seco o mojado, THHW 75 °C ambiente mojado. 75°C en aceite.
- Tensión: 600 V.

#### Calibres

- 6 AWG al 1000 kcmil

#### Descripción:

- ① Conductor de aluminio serie 8000 temple suave cableado.
- ② Aislamiento de PVC (Policloruro de Vinilo).
- ③ Cubierta exterior de Nylon para THHN/THWN-2.

#### Aplicaciones:

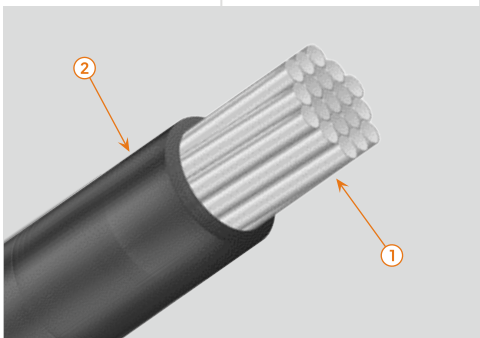
- Instalaciones eléctricas, industriales, edificios y tableros, puede ser utilizado para circuitos de control y de fuerza.

#### Propiedades:

- Buena resistencia al calor, aceite, humedad, gasolina, grasas y agentes químicos.
- Adecuado para instalaciones donde producen sobrecargas.
- Buenas propiedades dieléctricas.
- No propaga la llama (VW-1 de UL-83 y NTC 1332).
- La cubierta de nylon facilita su arrastre durante su instalación.
- Apto para instalación en bandejas (CT).



## CABLES DE ALUMINIO SERIE 8000 LIBRES DE HALÓGENOS (HFFR-LS) ROHS 75°C 600 V CT



### Descripción:

- ① Conductor de aluminio serie 8000 temple suave cableado.
- ② Aislamiento de poliolefina termoplástica libre de halógenos, muy baja emisión de humos y no propagador de incendios.

### Aplicaciones:

- Acometidas, circuitos alimentadores, circuitos de distribución, circuitos derivados, circuitos ramales y sistemas de puesta a tierra. Apto para lugares con alta concentración de personas, donde se requiera conductores de bajo contenido de halógenos y baja emisión de humos, que en caso de incendio no generará gases tóxicos ni corrosivos.

### Parámetros de operación

- Temperatura: Ambiente seco o mojado 75 °C.
- Tensión: 600 V.

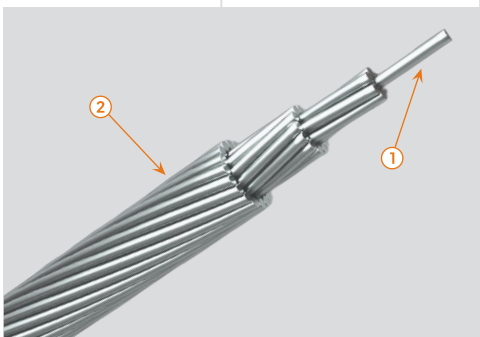
### Calibres

- 6 AWG al 500 kcmil.

### Propiedades:

- Alta confiabilidad, buena resistencia a la contaminación atmosférica, a la corrosión, a la gasolina, resistencia al aceite, excelente desempeño eléctrico en condiciones de humedad.
- Buena resistencia a la propagación de la llama, son la mejor opción para aquellas instalaciones que requieren alta confiabilidad y seguridad en sus sistemas de cableado. Adecuado tanto para instalaciones interiores como exteriores expuestos directamente a la luz solar.
- Excelentes propiedades frente a la combustión.
- Apto para instalación en bandejas portacables (CT).

## CABLES ACSR



### Descripción:

- ① Núcleo de alambre de acero galvanizado.
- ② Conductor de alambres de aluminio 1350 en capas concéntricas.

### Aplicaciones:

- Líneas aéreas de transmisión, subtransmisión y distribución.

### Parámetros de operación

- Temperatura: 75 °C.

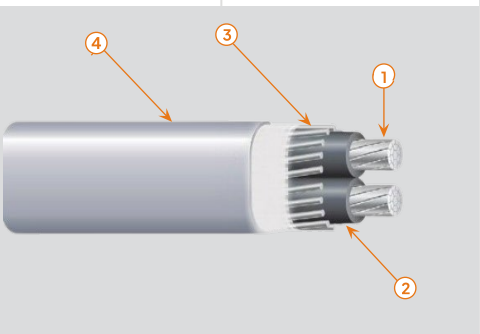
### Calibres

- 2 a 4/0 AWG, 266.8 kcmil y mayores

### Propiedades:

- Gran resistencia a la tensión mecánica.
- Fácil de tender e instalar.

## CABLES DE ACOMETIDA CONCÉNTRICA DE ALUMINIO



### Descripción:

- ① Conductor de aluminio AA8000, cableado concéntrico.
- ② Aislamiento compuesto de polietileno reticulado (XLPE).
- ③ Neutro en hilos de aluminio AA8000 helicoidal (opcional cinta de poliéster aluminizado)
- ④ Cubierta externa en PVC o XLPE.

### Aplicaciones:

- Conexión desde el circuito de distribución hasta el medidor (acometida). Dificulta la derivación no autorizada (fraude) de energía debido a su construcción con neutro concéntrico.

### Parámetros de operación:

- Temperatura: 90°C.
- Tensión: 600 V.

### Calibres

- 1x6+6, 2x6+6 (plano y redondo)

### Propiedades:

- Retardante a la llama (FR), resistente a la abrasión, calor, humedad y resistente a los rayos solares (SR).

Aliados estratégicos  
Cables de energía para media y baja tensión



Certificaciones



## Contactos comerciales

Para obtener más información o resolver tus dudas.



Teléfonos: **320 350 2234**  
Webmail: **servicioalcliente@cablecol.com**  
Dirección física: **Carrera 29A # 34A - 403 Girón**

Medellín y Oriente Antioqueño  
☎ 3142608805

Bogotá, Villavicencio y Nariño  
☎ 3203502232

Bogotá, Tolima, Huila y Caquetá  
☎ 313 3043293

Bogotá, y Boyacá  
☎ 3232243228

Norte de Santander:  
☎ 3214990601

Ejecutivo Call Center  
☎ 3102328741

Barranquilla, Cartagena y Santa Martha  
☎ 3203502228

Eje Cafetero:  
☎ 3203502230

Valle del cauca:  
☎ 3203502229

Nororiente  
☎ 3203502227

Contratos y Licitaciones  
☎ 3228443807

Servicio al Cliente  
☎ 3203502234

Descubre como **Cablecol** puede  
**optimizar tu operación.**

[www.cablecol.com](http://www.cablecol.com)

